



РУКОВОДСТВО ПО ЭКСПЛУАТАЦИИ

Индукционная варочная панель

FULGOR
MILANO

CH 302 ID TC



Уважаемый покупатель,

Благодарим и поздравляем Вас с приобретением данного прибора.

Данный новый прибор тщательно разработан и изготовлен из высококачественных материалов, а также всесторонне протестирован, чтобы гарантированно удовлетворить все Ваши кулинарные потребности.

Пожалуйста, ознакомьтесь с этими простыми инструкциями и соблюдайте их, так как они помогут достичь прекрасных результатов с самого начала использования прибора. Вместе с этим современным прибором мы шлем Вам наши наилучшие пожелания.

ПРОИЗВОДИТЕЛЬ

СОДЕРЖАНИЕ

Руководство по эксплуатации	3
Инструкция по монтажу	9

ДАННЫЙ ПРИБОР ПРЕДНАЗНАЧЕН ДЛЯ БЫТОВОГО ИСПОЛЬЗОВАНИЯ. ПРОИЗВОДИТЕЛЬ НЕ НЕСЕТ ОТВЕТСТВЕННОСТИ ЗА УЩЕРБ ЗДОРОВЬЮ ЛЮДЕЙ И ИМУЩЕСТВУ, ПРОИЗОШЕДШИЙ ПО ПРИЧИНЕ НЕНАДЛЕЖАЩЕГО МОНТАЖА ИЛИ НЕКОРРЕКТНОЙ, НЕПРАВИЛЬНОЙ ИЛИ НЕНАДЛЕЖАЩЕЙ ЭКСПЛУАТАЦИИ.

ПРИБОР НЕ ПРЕДНАЗНАЧЕН ДЛЯ ИСПОЛЬЗОВАНИЯ ЛЮДЬМИ (ВКЛЮЧАЯ ДЕТЕЙ) С ОГРАНИЧЕННЫМИ ФИЗИЧЕСКИМИ, СЕНСОРНЫМИ ИЛИ УМСТВЕННЫМИ СПОСОБНОСТЯМИ ИЛИ ЛЮДЬМИ С НЕДОСТАТОЧНЫМИ ОПЫТОМ И ЗНАНИЯМИ БЕЗ СООТВЕТСТВУЮЩЕГО ИНСТРУКТАЖА ОТ ЛИЦА, ОТВЕТСТВЕННОГО ЗА ИХ БЕЗОПАСНОСТЬ, ИЛИ БЕЗ ПРИСМОТРА СО СТОРОНЫ ТАКОГО ЛИЦА. СЛЕДИТЕ, ЧТОБЫ ДЕТИ НЕ ИГРАЛИ С ДАННЫМ ПРИБОРОМ!

РУКОВОДСТВО ПО ЭКСПЛУАТАЦИИ

Принцип работы

Принцип работы основан на электромагнитных свойствах используемой посуды.

Электронная система управляет работой индуктора, генерирующего магнитное поле.

Тепло передается от посуды к продуктам.

Процесс приготовления пищи происходит следующим образом:

- минимальное рассеивание тепла (высокая производительность);
- удаление посуды (достаточно просто поднять ее) автоматически останавливает систему;
- электронная система обеспечивает максимальную гибкость и точность управления.

Монтаж

Все работы по монтажу (подсоединение к сети питания) должны выполняться квалифицированными специалистами в соответствии с требованиями действующих нормативных документов. Дополнительная информация приведена в разделе "Инструкция по монтажу".

Важно

Данный прибор не предназначен для использования лицами (включая детей) с ограниченными физическими, тактильными или умственными способностями или лицами с недостаточным опытом и знаниями без предварительного инструктажа со стороны лица, ответственного за их безопасность, или без присмотра со стороны такого лица.

Не позволяйте детям играть с прибором!

Эксплуатация

В первую очередь установите посуду на выбранную варочную зону.

Использование ненадлежащей посуды или отсутствие посуды блокирует запуск системы, при этом на дисплее будет отображаться

символ .

Включение/отключение сенсорной панели управления (рис. 3)

① Включение сенсорной панели управления выполняется кнопкой ВКЛ/ОТКЛ., при этом прибор из отключенного состояния переходит в режим ожидания.

Для этого нажмите и 1 с удерживайте кнопку ВКЛ/ОТКЛ. Раздастся короткий звуковой сигнал.

Если прибор находится в режиме ожидания, то на дисплеях варочных зон отображается "0".

Эта индикация может отойти на второй план из-за индикации остаточного тепла или отображения кода аварии.

Если включить варочную зону, пока прибор находится в режиме ожидания (10 с), то панель управления перейдет во включенное состояние.

Если в течение 10 с ни одна кнопка не будет нажата, то панель управления автоматически отключится, подав звуковой сигнал.

Прибор, работающий или находящийся в режиме ожидания, можно в любой момент отключить, нажав кнопку "ВКЛ/ОТКЛ.". Функция отключения имеет приоритет, т. е. прибор будет отключен даже при одновременной активации нескольких функций.

Включение варочной зоны

Когда панель управления включена или находится в режиме ожидания, выбрать варочную зону можно кнопками 3А или 3В (кнопки выбора варочных зон). После выбора варочной зоны установите ее мощность кнопкой "+", увеличив ее с "0" до "1", "2" и т. д.

Если вместо этого сразу нажать кнопку "-", то мощность установится на уровень "9".

При одновременном использовании обеих варочных зон дисплей (7) зоны, включенной последней, будет гореть ярче.

Отключение варочной зоны

а) Одновременно нажмите кнопку выбора варочной зоны (3А или 3В) и кнопку "-".

б) Кнопкой "-" установите мощность варочной зоны на уровень "0".

После отключения последней варочной зоны панель управления отключится через 10 с, если ни одна кнопка не будет нажата. При нажатии кнопки "ВКЛ/ОТКЛ." все варочные зоны отключатся незамедлительно.

Уровни мощности

Уровень мощности варочной зоны отображается на 7-сегментном дисплее. Доступны 9 уровней мощности, от "1" до "9", а также режим усиленного нагрева, отображаемый символом "P".

Индикация остаточного тепла

Индикатор остаточного тепла информирует пользователя о том, что стеклокерамическая поверхность варочной зоны горячая и прикасаться к ней опасно. Температура рассчитывается при помощи математической модели. Наличие остаточного тепла сигнализируется символом "H" на соответствующем 7-сегментном дисплее.

Нагрев и остывание рассчитывается на основе следующих данных:

- Установленный уровень мощности (от "0" до "9").
- Время срабатывания реле после отключения варочной зоны.

На соответствующем дисплее будет отображаться символ "H", пока температура не опустится до безопасного уровня ($< 60^{\circ}\text{C}$) по математической модели.

Таймер



Данная функция может использоваться как таймер варочной зоны или как независимый сигнальный таймер. До срабатывания таймера оставшееся время будет отображаться на двух 7-сегментных дисплеях (6).

Выбор таймера

Для выбора таймера одновременно нажмите кнопки "+" и "-". Возможны два режима работы таймера:

- Таймер варочной зоны (таймер с привязкой к варочной зоне).
По истечении установленного времени будут поданы звуковой и визуальный сигналы и соответствующая варочная зона отключится.
- Независимый сигнальный таймер (таймер без привязки к варочной зоне).
- При задании сигнального таймера будет включен только дисплей (6), в то время как при задании таймера варочной зоны также будут гореть индикатор "8A" или "8B".

В этом режиме по истечении заданного времени также будут поданы звуковой и визуальный сигналы, то варочная зона отключаться не будет.

Таймер выбирается при одновременном нажатии кнопок "+" и "-" при включенной панели управления. Если перед этим была выбрана варочная зона, то загорится индикатор таймера этой зоны. Кроме того, выбор таймера будет сигнализироваться миганием десятичной точки на дисплее варочной зоны (индикаторы таймера 8A и 8B). Если ни одна варочная зона выбрана не была, то активируется сигнальный таймер. В этом случае десятичные точки (8A и 8B) гореть не будут.

Если активны несколько таймеров, то для выбора требуемого таймера несколько раз нажмите кнопки "+" и "-". Таймеры активных варочных зон будут отключаться справа налево. После таймера правой варочной зоны будет выбран сигнальный таймер, после которого будет выбран таймер левой варочной зоны. Время ожидания составляет 10 с. Отсчет этого времени запускается заново каждый раз при нажатии кнопки "+" или "-". По истечении этого времени на дисплее будет отображаться таймер с минимальным значением. Процесс выбора таймера можно ускорить, нажав кнопку выбора варочной зоны.

Установка значения таймера

После выбора таймера его значение можно изменить кнопками "+" и "-".

Если значение таймера еще не установлено, то при нажатии кнопки "-" устанавливается значение 30 минут, которое можно изменить.

При удерживании кнопки "+" или "-" значение изменяется быстрее. При достижении значений 99 или 01, дальнейшее изменение автоматически остановится. Если таймер варочной зоны установлен, то это будет отображаться соответствующим индикатором (8A-8B) в виде десятичной точки, мигающей или горящей непрерывно (горит непрерывно - таймер установлен, но не отображается, так как есть другой таймер с меньшим значением; мигает - таймер установлен и отображается, так как он является таймером с минимальным значением). Это относится к таймерам варочных зон.

Отключение таймера

Для отключения таймера установите его значение на "00". В случае таймера варочной зоны, последняя продолжит работать.

Обратный отсчет времени таймера: обратный отсчет начинается незамедлительно после установки таймера. При изменении значения времени кнопкой "+" или "-", обратный отсчет начнется с полной минуты, а все прошедшие секунды будут проигнорированы.

Сигнализация истечения времени таймера

При достижении таймером значения "00" раздадутся звуковой и визуальный сигналы. Если таймер варочной зоны достигнет установленного значения, то соответствующая варочная зона отключится. Произойдет отмена выбора всех варочных зон и таймеров.

Значение таймера ("00") будет вновь автоматически отображаться и мигать. В случае таймера варочной зоны соответствующая десятичная точка также будет мигать. Сигнал будет подаваться 2 минуты, пока не будет отключен.

После сигнала на дисплее всех активных варочных зон вновь будет доступна индикация.

Блокировка панели управления (защита от детей) (общая)

Блокировка/снятие блокировки панели управления



Чтобы заблокировать панель управления прибора, работающего или находящегося в режиме ожидания, нажмите кнопку блокировки; загорится стилизованный значок ключа. Прибор продолжит работу в установленном ранее режиме, но перестанет реагировать на нажатие всех кнопок, кроме кнопок блокировки и "ВКЛ/ОТКЛ.". Отключить заблокированный прибор кнопкой "ВКЛ/ОТКЛ." по-прежнему возможно. Индикатор блокировки отключится после отключения функции блокировки или отключения прибора. Индикатор загорится снова при повторном нажатии (в течение 10 с) и будет гореть, пока вновь не будет отключен кнопкой блокировки. Активация/отключение блокировки невозможно, если прибор отключен.

Снятие блокировки (общей)

Чтобы снять блокировку панели управления прибора, работающего или находящегося в режиме ожидания, нажмите кнопку блокировки; стилизованный значок ключа погаснет. Все сенсорные кнопки вновь будут доступны.

Блокировка панели управления (защита от детей)

Блокировка панели управления:

Для активации блокировки от детей включите панель управления, одновременно нажав кнопку выбора варочной зоны снизу справа (3А) и кнопки "-" (5), затем еще раз нажмите кнопку выбора варочной зоны снизу справа (3А). На дисплее загорится символ "L", указывая на БЛОКИРОВКУ прибора (защита от случайного включения детьми). Если варочная зона горячая, то на дисплее будут поочередно отображаться символы "L" и "H". Эти действия следует выполнить в течение 10 с, не нажимая при этом никаких кнопок, кроме указанных выше. В противном случае процедура будет отменена из-за незавершенности последовательности действий и прибор заблокирован не будет. Панель управления остается заблокированной до снятия блокировки, даже если прибор отключался и затем вновь включался. Даже перезагрузка панели управления (например, в результате исчезновения напряжения питания) не снимает блокировку.

Частичное снятие блокировки кнопок для приготовления пищи (защита от детей)

Для снятия блокировки панели управления одновременно нажмите кнопку выбора варочной зоны внизу справа (3А) и кнопку "-" (5). Символ "L" (LOCKED - ЗАБЛОКИРОВАНО) погаснет и на дисплеях всех варочных будет отображаться "0" с мигающей десятичной точкой. Если варочная зона горячая, то вместо "0" будет отображаться символ "H". После отключения прибора функция защиты от детей будет оставаться активной.

**Полное снятие блокировки:
(защита от детей)**

Блокировку можно снять после включения панели управления. Одновременно нажмите кнопку выбора варочной зоны снизу справа (3А) и кнопку "-" (5), затем один раз нажмите только кнопку "-".

Если все шаги были сделаны в правильной последовательности в течение 10 с, то панель управления разблокируется и отключится. В противном случае процедура будет считаться незавершенной, панель управления останется заблокированной, ее отключение произойдет через 20 с.

При последующем включении панели управления кнопкой "ВКЛ/ОТКЛ." на всех дисплеях будет отображаться "0", десятичные точки будут мигать, а прибор будет готов для приготовления пищи. Если варочная зона горячая, то вместо "0" будет отображаться символ "H".

Режим усиленного нагрева и управления мощностью (рис. 2-3)

Варочная зона В имеет режим усиленного нагрева, в котором ее мощность увеличивается с 1400 до 2000 Вт (мощность варочной зоны А на это время уменьшается). При включении режима усиленного нагрева генератор подает на варочную зону мощность, значительно превышающую номинальную. Режим усиленного нагрева намного ускоряет процесс нагрева, экономя время пользователя.

Режим усиленного нагрева может включаться следующими способами:

- Варочная зона должна быть установлена на максимально возможный уровень мощности.
- Режим усиленного нагрева включается повторным нажатием кнопки "+". На дисплее варочной зоны будет непрерывно гореть символ "P".

В целях безопасности режим усиленного нагрева может быть включен не более, чем на 5 минут. Если во время работы в режиме усиленного нагрева посуда была снята с варочной зоны, режим усиленного нагрева остается включенным, а отсчет времени не прерывается.

Для отключения режима усиленного нагрева нажмите кнопку "-". Кнопка "+" эффекта не оказывает.

Меры предосторожности

- При обнаружении даже небольшой трещины на стеклокерамической варочной поверхности незамедлительно отсоедините прибор от сети питания.
- Не подносите к работающему прибору намагниченные предметы, такие как кредитные карты, компьютерные диски, калькуляторы и т. д.
- Запрещается готовить продукты в алюминиевой фольге непосредственно на варочной зоне.
- Не оставляйте металлические предметы, такие как ножи, вилки, ложки или крышки на варочной поверхности во избежание их нагрева.
- При приготовлении пищи в посуде с антипригарным покрытием без использования воды или масла ограничьте время предварительного разогрева одной-двумя минутами.
- При приготовлении продуктов, склонных прилипать ко дну посуды, начинайте готовить на минимальном уровне мощности, постепенно увеличивая его и непрерывно перемешивая продукт.
- По окончании приготовления надлежащим образом отключите прибор (уменьшив уровень мощности до "0"), не полагайтесь на датчик распознавания посуды.

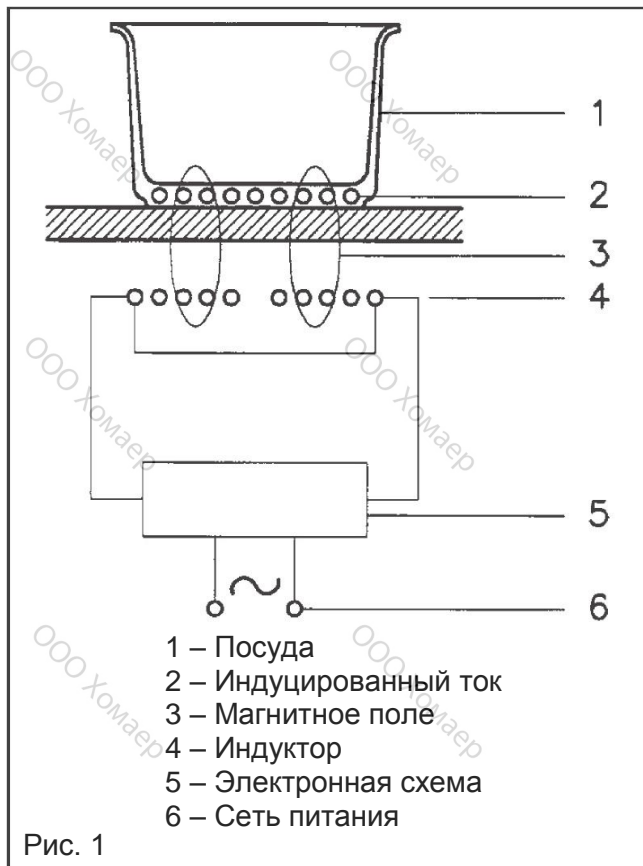


Рис. 1

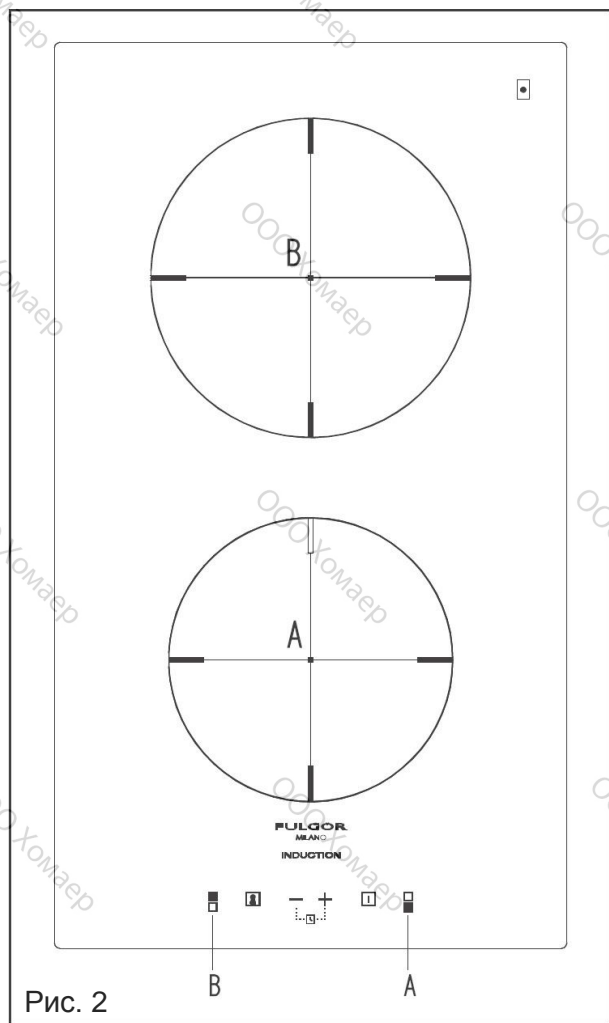


Рис. 2

- А. Варочная зона \varnothing 160 мм, 1400 Вт
- В. Варочная зона \varnothing 160 мм, 1400/2000 Вт

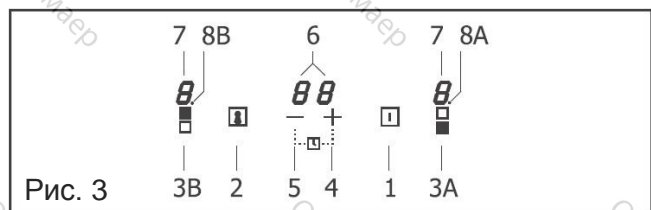
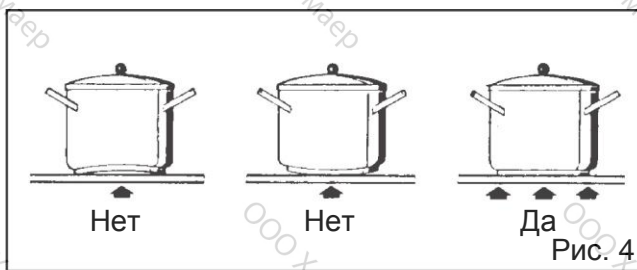


Рис. 3

- 1 ВКЛ/ОТКЛ.
- 2 Защита от детей (блокировка панели управления)
- 3 Кнопки выбора варочной зоны (А-В)
- 4 Увеличение мощности
- 5 Уменьшение мощности
- 6 Таймер
- 7 Дисплей варочной зоны
- 8 Индикатор таймера (А-В)

Посуда (рис. 4)

- Если магнит прилипает ко дну посуды, значит она пригодна для использования на индукционной варочной панели.
- Используйте посуду, на которой указана ее пригодность для индукции.
- Используйте посуду с плоским тонким дном.
- Максимальная эффективность достигается при использовании посуды с диаметром дна 20 см.
- Посуда с меньшим диаметром дна генерирует меньше энергии, хотя и не вызывает тепловых потерь. Не рекомендуется использовать посуду с диаметром дна менее 12 см.
- Пригодна посуда из нержавеющей стали с многослойным дном или из магнитной нержавеющей стали (ферритной), если на ней указана пригодность для индукции.
- Пригодна посуда из чугуна, желательно с эмалированным дном во избежание царапин на стеклокерамической поверхности.
- Посуда из стекла, керамики, терракота, алюминия, меди и немагнитной нержавеющей стали (аустенитной) непригодна для индукции. Ее использовать не рекомендуется.



Техническое обслуживание (рис. 5)

Во избежание повреждения варочной поверхности следует незамедлительно удалять обрывки алюминиевой фольги, остатки пищи, капли жира, сахар и остатки других сахаросодержащих продуктов при помощи скребка.

После этого следует протереть поверхность бумажным полотенцем со средством SIDOL или STANFIX, затем промыть водой и насухо вытереть чистой тканевой салфеткой.

Строго запрещается использовать губки и грубую ткань; не используйте агрессивные химические чистящие средства, такие как средства для чистки духовых шкафов и удаления пятен.

ЗАПРЕЩАЕТСЯ ИСПОЛЬЗОВАТЬ ПАРООЧИСТИТЕЛИ

ИНСТРУКЦИЯ ПО МОНТАЖУ

Монтаж

В данном разделе приведены инструкции для квалифицированных монтажников, касающиеся монтажа, настройке и техническому обслуживанию прибора согласно действующим нормативным документам. Любые работы необходимо выполнять только после отсоединения прибора от сети питания.

Место установки (рис. 6, 7 и 8)

Данный прибор предназначен для встраивания в столешницу, как показано на рисунке. Нанесите уплотнительный материал, входящий в комплект поставки, по всему периметру варочной панели. Не рекомендуется устанавливать данный прибор над духовым шкафом, тем не менее, это возможно. В этом случае убедитесь в следующем:

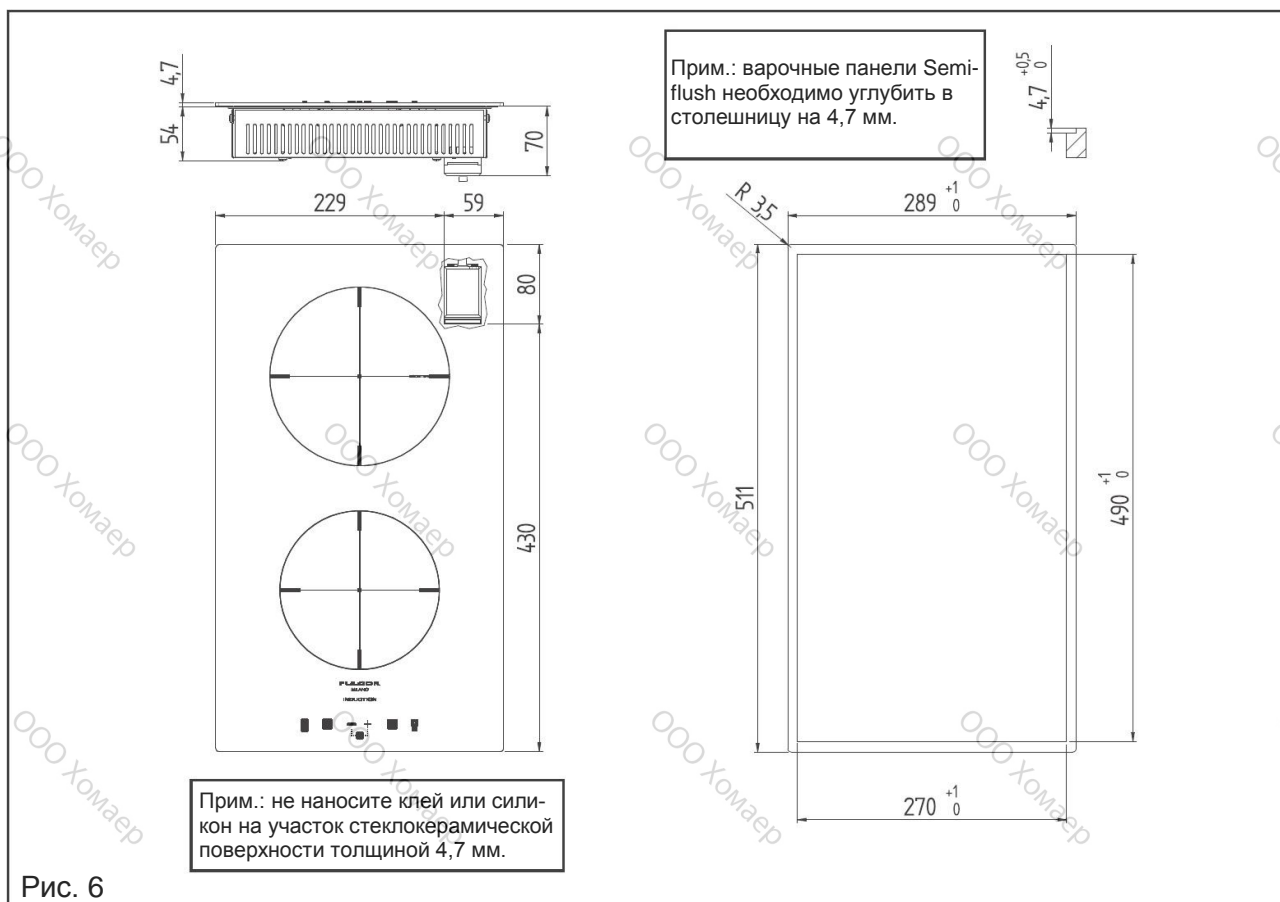
- духовой шкаф оснащен эффективной системой охлаждения;
- горячий воздух от духового шкафа не попадет на варочную панель;
- пути воздушных потоков соответствуют тому, что показано на рисунке.

Электрические соединения (рис. 9)

Перед подсоединением сети питания убедитесь в следующем:

- параметры сети питания соответствуют параметрам прибора, указанным на его заводской табличке, расположенной на нижней панели прибора;
- сеть питания оснащена эффективным заземляющим устройством, соответствующим действующим нормативным требованиям. Заземления является обязательным требованием нормативных документов.

Если прибор не оснащен кабелем питания и/или вилкой, то используйте кабель, способный передать мощность и выдерживающий температуру, указанные на заводской табличке прибора. Кабель не должен нагреваться больше, чем на 50 °С выше комнатной температуры, по всей своей длине.



При жестком подсоединении прибора к сети питания, последняя должна быть оснащена многополюсным выключателем соответствующего номинала, обладающим таким расстоянием между контактами в отключенном положении, которое обеспечивает полное разделение в условиях перенапряжения категории III согласно требованиям нормативных документов контактов (желто-зеленый проводник заземления размыкаться не должен). Розетка сети питания или многополюсный автоматический выключатель должны быть легко доступны после монтажа прибора.

ПРИМЕЧАНИЕ:

- Производитель не несет никакой ответственности за ущерб, возникший в результате несоблюдения приведенных выше инструкций и общей техники безопасности.

Поврежденный кабель питания должен быть заменен производителем, сервисной службой производителя или любым другим квалифицированным специалистом во избежание возникновения опасных ситуаций.



Рис. 8

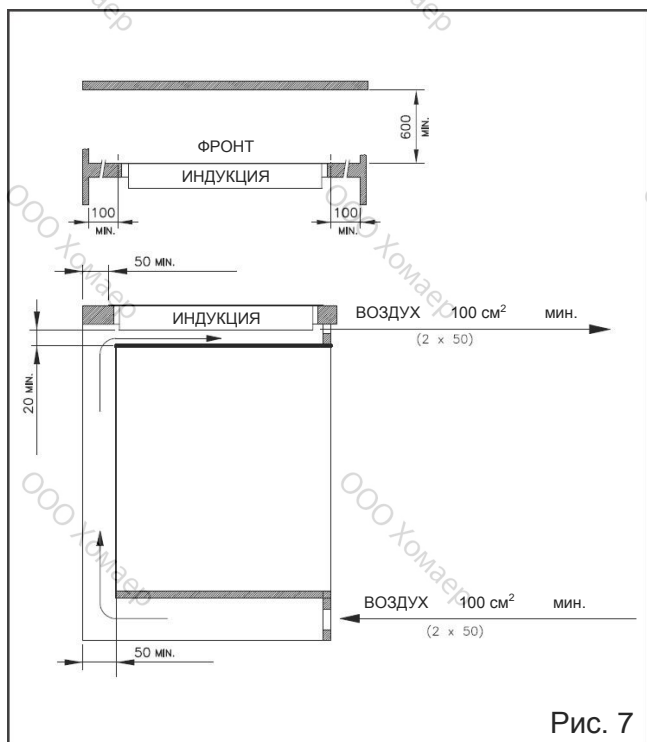


Рис. 7

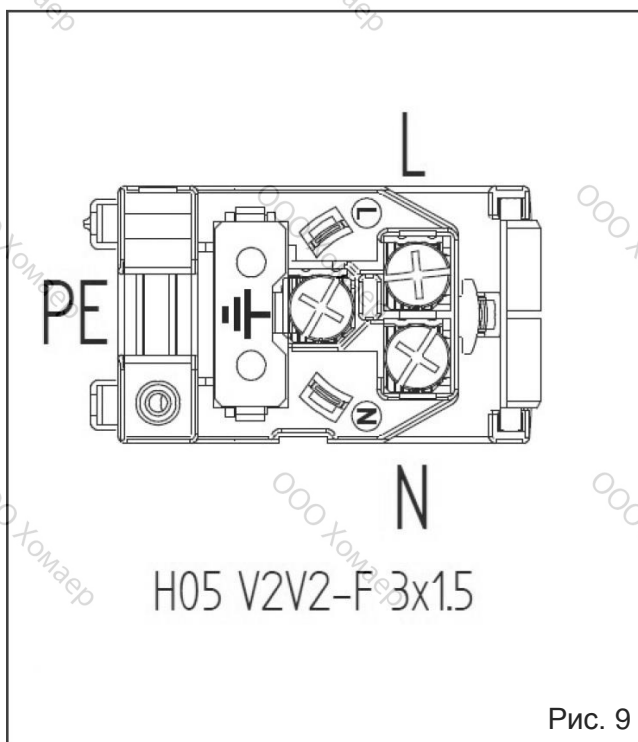


Рис. 9

#

Дисплей	Описание	Возможная причина	Способ устранения
С	Символ "С" означает потребность в конфигурировании варочной зоны	Неисправности отсутствуют, пользователь находится в меню конфигурирования	Установите посуду на индукционную варочную зону
С/-	Мигающий символ "С" означает, что варочная зона сконфигурирована правильно. По завершении конфигурирования на дисплее будет отображаться "-". Если символ "-" не загорелся, то необходимо проверить наличие неисправности с кодом "E/5".	Неисправности отсутствуют, пользователь находится в меню конфигурирования	Дождитесь появления символа "-" или остановите процесс конфигурирования, нажав соответствующую кнопку выбора варочной зоны; символ "С" прекратит мигать.
Е	Мигающий символ "Е" на дисплеях всех варочных зон означает, что все конфигурационные настройки сброшены.	Неисправности отсутствуют, пользователь находится в меню конфигурирования	Реконфигурируйте прибор вручную
Е/2 (код аварии может отличаться у различных приборов)	Слишком высокая температура индукционных модулей	1. Слишком высокая температура посуды, стеклокерамической поверхности. 2. Датчик температуры NTC -> слишком высокая температура электронных компонентов.	Индукционный модуль следует охладить
Е/3	Неподходящая посуда, например, потеря магнитных свойств в результате нагревания дна посуды	Посуда не подходит для индукционного модуля, что может привести к его повреждению (например, повреждению БТИЗ)	1. Ошибка исчезает через 8 с, после чего варочной зоной вновь можно пользоваться. Если ошибка возникает повторно, посуду следует заменить. 2. Если данная ошибка возникает даже без посуды или при использовании подходящей посуды, в этом случае следует заменить индукционный модуль, так как он поврежден.
Е/4	Индукционный модуль не сконфигурирован (все индукционные модули доступны по шине связи, но ни один элемент не связан с варочной зоной)	Индукционный модуль не сконфигурирован	1. Сбросьте общие настройки и выполните реконфигурацию. 2. Выполните привязку индукционных модулей с помощью меню конфигурации. 3. Если сконфигурировать модуль невозможно, его следует заменить.

E/5	Ошибка связи между системой управления и индукционным модулем	Отсутствует напряжение питания индукционного модуля. Ненадлежащее подсоединение (кабеля) или индукционный модуль неисправен	Проверьте подсоединение кабеля к сети питания; если все в порядке, замените индукционный модуль
E/6	Неисправность сети питания	1. Ненадлежащая частота сети питания. 2. 2. Перенапряжение	Проверьте подсоединение кабеля к сети питания; если все в порядке, замените индукционный модуль
E/7	Неизвестная ошибка	Эта ошибка может возникнуть в результате несовместимости моделей индукционного модуля или панели управления	Замените индукционный модуль или панель управления
E/8	Ошибка вентилятора	Неисправность вентилятора или электронной системы управления	Замените индукционный модуль
E/9	Неисправен датчик индукционного модуля	Недействительные показания датчика, неисправность датчика или электронной системы управления	Замените индукционный модуль
E/A	Неисправность оборудования	Встроенная система контроля обнаружила неисправный компонент	Замените индукционный модуль
E/H	Обнаружение фиксированного сопротивления (функциональный тест для датчика температуры индуктора)	Отсутствует изменение показаний температуры стеклокерамической поверхности в течение 5 минут после включения	Индукционный модуль следует охладить
E/C	Ошибка конфигурации	2 варочных зоны связаны с одной и той же зоной панели управления	Сбросьте общие настройки и выполните реконфигурацию.
Отсутствует конфигурация, отсутствует функционирование	Перенапряжение на автоматическом выключателе (-> прибор не работает после ввода в эксплуатацию)	Ненадлежащее подсоединение (к сети 400 В)	Отсоедините от сети питания и выполните надлежащее подсоединение

ДЛЯ ЗАМЕТОК

ООО Хомаер

ООО Хомаер

ООО Хомаер

ООО Хомаер

ООО Хомаер

ООО Хомаер

ООО Хомаер

ООО Хомаер

ООО Хомаер

ООО Хомаер

ООО Хомаер

ООО Хомаер

ООО Хомаер

ООО Хомаер

ООО Хомаер

ООО Хомаер

ООО Хомаер

ООО Хомаер

ООО Хомаер

ООО Хомаер

ООО Хомаер

ООО Хомаер

ООО Хомаер

ООО Хомаер

ООО Хомаер

ООО Хомаер

ООО Хомаер

ООО Хомаер

ООО Хомаер

ООО Хомаер

ООО Хомаер

ООО Хомаер

ООО Хомаер

ООО Хомаер

ООО Хомаер

ООО Хомаер

ООО Хомаер

ООО Хомаер

ООО Хомаер

ООО Хомаер

ДЛЯ ЗАМЕТОК

ООО Хомаер

ООО Хомаер

ООО Хомаер

ООО Хомаер

ООО Хомаер

ООО Хомаер

ООО Хомаер

ООО Хомаер

ООО Хомаер

ООО Хомаер

ООО Хомаер

ООО Хомаер

ООО Хомаер

ООО Хомаер

ООО Хомаер

ООО Хомаер

ООО Хомаер

ООО Хомаер

ООО Хомаер

ООО Хомаер

ООО Хомаер

ООО Хомаер

ООО Хомаер

ООО Хомаер

ООО Хомаер

ООО Хомаер

ООО Хомаер

ООО Хомаер

ООО Хомаер

ООО Хомаер

ООО Хомаер

ООО Хомаер

ООО Хомаер

ООО Хомаер

ООО Хомаер

ООО Хомаер

ООО Хомаер

ООО Хомаер

ООО Хомаер

ООО Хомаер

000 Хомаер

000 Хомаер

000 Хомаер

000 Хомаер

000 Хомаер

000 Хомаер

000 Хомаер

000 Хомаер

000 Хомаер

000 Хомаер

000 Хомаер

000 Хомаер

000 Хомаер

000 Хомаер

000 Хомаер

000 Хомаер

000 Хомаер

000 Хомаер

000 Хомаер

000 Хомаер

000 Хомаер

000 Хомаер

000 Хомаер

000 Хомаер

000 Хомаер

000 Хомаер

000 Хомаер

000 Хомаер

000 Хомаер

000 Хомаер

000 Хомаер

000 Хомаер

000 Хомаер

000 Хомаер

000 Хомаер

000 Хомаер

000 Хомаер

000 Хомаер

000 Хомаер

000 Хомаер